

ALU MI NIUM BOUW PROD UCTEN

MEILOF RIKS bv





Ontdek het unieke concept van Meilof Riks bv en laat u inspireren door onze aluminium bouwproducten. Met onze prefab oplossingen, verkrijgbaar in lengtes tot 16 meter, bieden we ongekennde mogelijkheden. In deze brochure vindt u voorbeelden van onze standaard- en maatwerkmodellen, ontwikkeld, geproduceerd en gemonteerd door onze gespecialiseerde teams.

Maatwerk in aluminium bouwproducten

Bij Meilof Riks bv worden al onze aluminium bouwproducten volledig op maat gemaakt in onze eigen productiehallen. Deze onderhoudsarme en volledig recyclebare producten hebben een lange levensduur. U krijgt standaard 6 jaar garantie op al onze producten.

Topkwaliteit aluminium in kleur

Voor onze bouwproducten gebruiken we uitsluitend hoogwaardig AlMg3 aluminium, geleverd door vaste Europese leveranciers. Dit corrosievrije, kleurgecoate materiaal is sterk, flexibel en licht van gewicht. Het biedt uitgebreide bewerkingsmogelijkheden zoals zetten, kanten, frezen, slitten en lijmen.

BIM bibliotheek modellen

Onze bouwproducten zijn beschikbaar in de BIM bibliotheek als Revit en Archicad bestand.



Samen bouwen aan een duurzame toekomst



- 1 100% RECYCLEBAAR ALUMINIUM**
- 2 VIERDUIZEND+ ZONNEPANELEN**
- 3 30+ ELEKTRISCHE VOERTUIGEN**
- 4 ZERO EMISSION PRODUCTIELIJN**
- 5 ELEKTRISCH VERWARMD EN AFVALWATERVRIJ**
- 6 INNOVEREN EN TESTEN DUURZAME PRODUCTEN**
- 7 OPLAADPUNTEN ELEKTRISCHE AUTO'S**
- 8 LANGE LEVENSDUUR**
- 9 WEINIG ONDERHOUD**
- 10 MILIEUDATABASE**
- 11 NATUURINCLUSIEF**
- 12 AFVALSCHEIDING**
- 13 RECYCLING TIJDENS PRODUCTIE**
- 14 REMONTABEL**
- 15 DUURZAAM PLANNEN / EIGEN BEHEER**
- 16 LICHT VAN GEWICHT**



MR

Inhoudsopgave

Aluminium makelaars

Aluminium windveren
blz. 16-19

Aluminium bloembakken
blz. 42-43

Aluminium (Design) panelen
blz. 38-39

Aluminium luiken
blz. 40-41

Aluminium beugelgoten
blz. 10-13

Aluminium zelfdragende dakgoten
blz. 6-9

Aluminium gevelbanden
blz. 34-37

Aluminium kaders
blz. 22-25

Aluminium boeidelen

**Aluminium afdekkers
blz. 20-21**

**Aluminium dakranden
blz. 26-29**

**Nestkasten
blz. 44-45**

**RAL kleuren
blz. 48-49**

**Aluminium hemelwaterafvoeren
blz. 14-15**

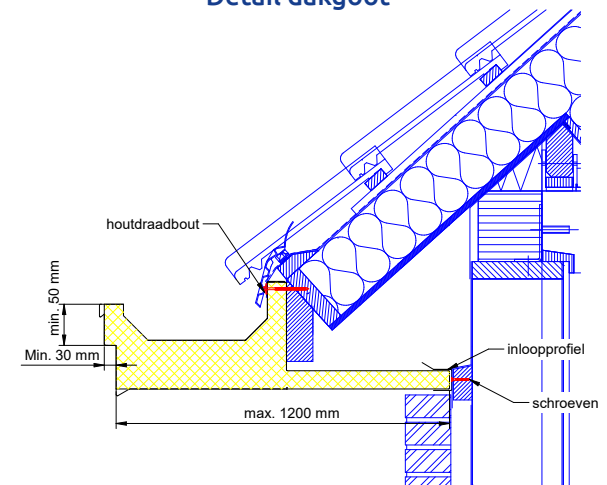
**Aluminium luifels
blz. 30-33**

**Renovatie
blz. 46-47**

Zelfdragende dakgoten

Onze hoogwaardige aluminium zelfdragende dakgoten hebben een strakke uitstraling. De prefab goten zijn standaard aan de voorzijde afgewerkt met een trim en aan de onderzijde met een waterdruppel. Optioneel is de voorzijde af te werken met kraal en de onderzijde met waterhol. Zowel de trim als kraal kan in een andere RAL kleur dan de goot worden verkregen. Naast de standaard modellen is maatwerk op aanvraag mogelijk.

Detail dakgoot



Scan de QR-code
voor meer informatie
en de BIM bibliotheek



Houten



Voordelen:

- ✓ Onderhoudsarm
- ✓ Lichtgewicht
- ✓ Lengtes tot wel 16 meter
- ✓ Prefab bouwproduct

MR





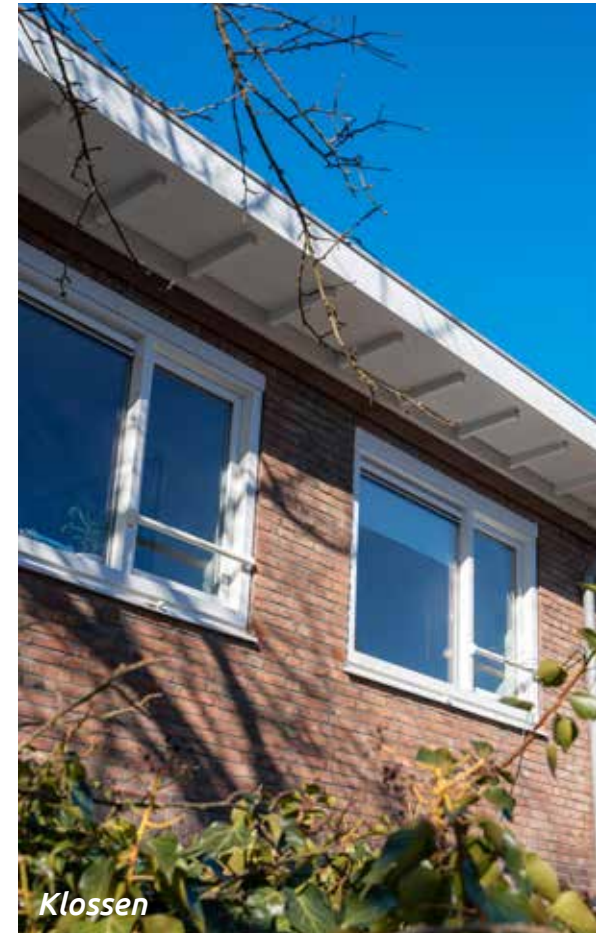
Eindhoven



Plankprofiel



Smetplank



Klossen



Nestkasten



Trim in contrasterende kleur

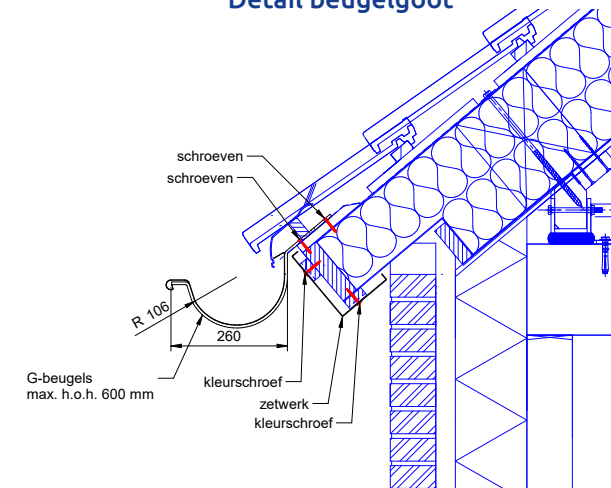


Kraal

Beugelgoten

Onze enkelwandige aluminium beugelgoten zijn functioneel en verkrijgbaar in diverse modellen van strak tot klassiek. Dankzij het goed doordachte productieproces kunnen wij de beugelgoten snel en in lengtes tot wel 30 meter produceren en monteren.

Detail beugelgoot



Heerhugowaard

Scan de QR-code
voor meer informatie
en de BIM bibliotheek





Voordelen:

- ✓ Lengtes tot wel 30 meter
- ✓ Onderhoudsarm
- ✓ Korte levertijd
- ✓ Snelle montage

MR



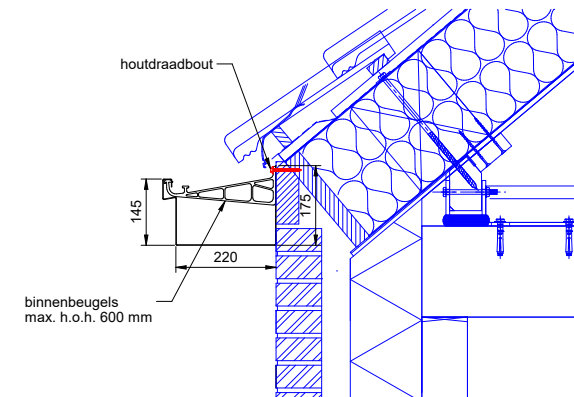


Vlaardingen

Goten met binnenbeugel

De GBB is één van onze aluminium beugelgoten waarbij de beugels binnen in de goot zijn gemonteerd met variatie in de hoogte van de voorzijde van de goot. Deze beugelgoten kennen diverse rand- en onderkantafwerkingen en zijn in lengtes tot wel 16 meter te produceren en monteren.

Detail goot met binnenbeugel



Delfzijl

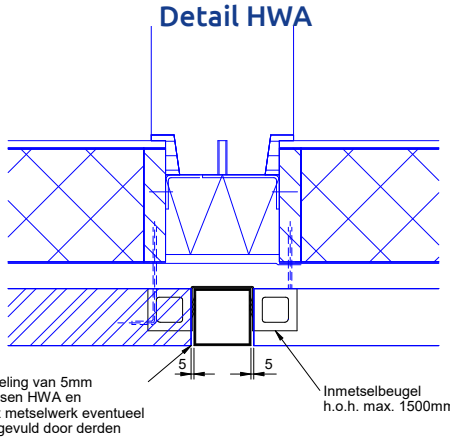
Scan de QR-code
voor meer informatie
en de BIM bibliotheek





Hemelwaterafvoeren

Onze slagvaste aluminium hemelwaterafvoeren hebben een wanddikte van 2 mm. De HWA's zijn verkrijgbaar in zowel rond als vierkant, in lengtes van 3 en 6 meter en in verschillende RAL kleuren. Daarnaast kunnen de HWA's worden voorzien van een bladafscheider.



Vianen

Direct HWA bestellen?
Scan de QR-code



Scan de QR-code voor meer informatie en de BIM bibliotheek





Voordelen:

- ✓ Onderhoudsarm
- ✓ Slagvast 2 mm
- ✓ 100% recyclebaar
- ✓ Lange levensduur

MR

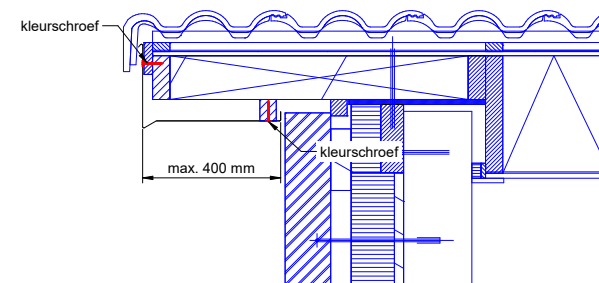




Windveren

Onze aluminium windveren zorgen voor een fraaie afwerking van woningen en gebouwen. Door het onderhoudsarme karakter van de aluminium windveren wordt veel bespaard aan onderhoudskosten. Deze producten worden op maat gemaakt en kunnen worden voorzien van een profilering, makelaars, klossen en lamberskijven. De aluminium windveren kunnen zowel enkelwandig als met de unieke sandwichconstructie worden gerealiseerd.

Detail windveer





Voordelen:

- ✓ Onderhoudsarm
- ✓ Korte levertijd
- ✓ 100% recyclebaar
- ✓ Lengtes uit één stuk

MR





Zevenhuizen

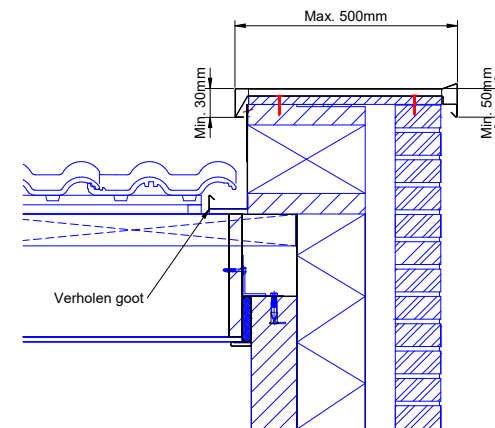


Houten

Afdekkers

Prefab aluminium afdekkers zorgen voor een fraaie afwerking van de gevel en beschermt het tegen weersinvloeden van buitenaf. Afdekkers zijn standaard voorzien van een vuilkeerrand en worden veelal voorzien van waterbrekers.

Detail afdekker



Meerstad

Scan de QR-code
voor meer informatie
en de BIM bibliotheek





Voordelen:

- ✓ Onderhoudsarm
- ✓ Lichtgewicht
- ✓ Maatwerk
- ✓ 100% recyclebaar

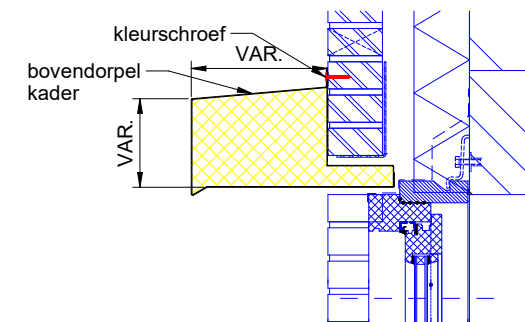
MR



Kaders

Prefab aluminium kaders/dagkantafwerking voor een esthetische strakke en moderne uitstraling. Er is een ruime keuze in modellen, kleuren en maatvoering. Naast onze standaard modellen is ook maatwerk op aanvraag mogelijk. De combinatie van hoogwaardig lichtgewicht aluminium en de prefab productie maakt eenvoudige montage mogelijk. Dit resulteert in lagere kosten, versnelde bouw tijden en meer flexibiliteit in het ontwerp.

Detail kader



Bovendorpel Kader

Arnhem

Scan de QR-code
voor meer informatie
en de BIM bibliotheek





Voordelen:

- ✓ Onderhoudsarm
- ✓ Snelle montage
- ✓ Vele modellen
- ✓ Lichtgewicht

MR





Groningen



25

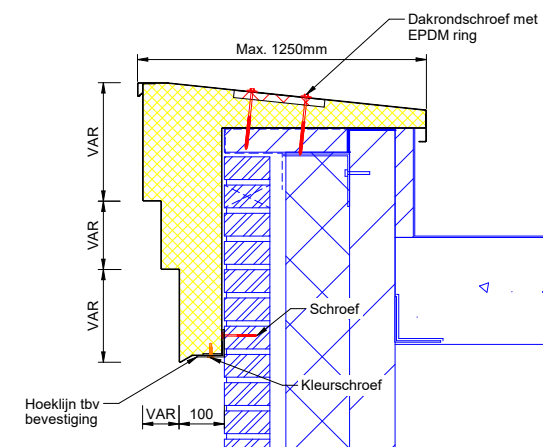


Rotterdam

Dakranden

Voor een esthetische en verzorgde afwerking van daken bieden we prefab aluminium dakranden. Er is ruime keuze in modellen, kleuren en lengtes tot 16 meter. Naast onze standaard modellen is ook maatwerk op aanvraag mogelijk. De combinatie van hoogwaardig lichtgewicht aluminium en de prefab productie maakt het mogelijk om een goedkopere en eenvoudigere achterconstructie te gebruiken voor dakranden. Dit resulteert in lagere kosten, versnelde bouwtijden en meer flexibiliteit in het ontwerp.

Detail dakrand



Apeldoorn

Scan de QR-code
voor meer informatie
en de BIM bibliotheek





Weesperluis



Borne

Voordelen:

- ✓ Onderhoudsarm
- ✓ Lichtgewicht
- ✓ Vele modellen
- ✓ 100% recyclebaar

MR



Nijmegen



Uithoorn

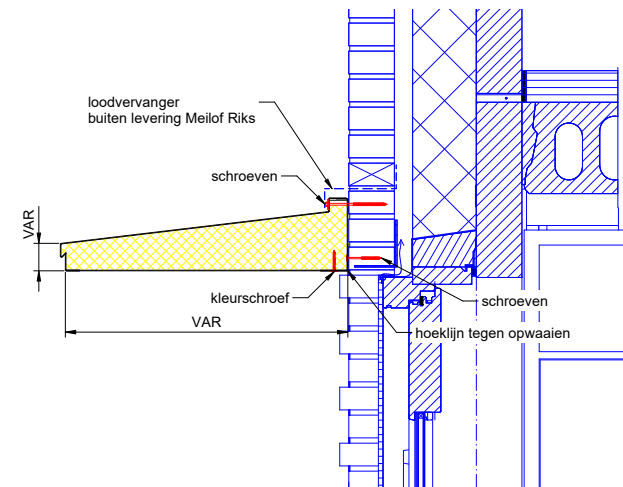


Spijkenisse

Luifels

Onze prefab aluminium luifels zijn verkrijgbaar in diverse modellen en combineren functionaliteit met design. Er is een ruime keuze in modellen, kleuren en lengtes tot wel 16 meter voor een naadloze afwerking. Opties zoals ruimte voor verlichting, klossen, staander en trekstang behoren tot de mogelijkheden. Naast standaard modellen is maatwerk op aanvraag mogelijk.

Detail luifel



Scan de QR-code
voor meer informatie
en de BIM bibliotheek



Enschede



Middenmeer



Ede

Voordelen:

- ✓ Onderhoudsarm
- ✓ Lichtgewicht
- ✓ Snelle montage
- ✓ Prefab bouwproduct

MR



Waddinxveen



22

20



Eindhoven

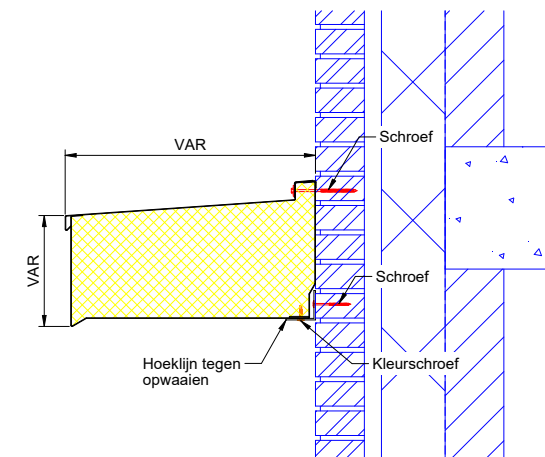


Deventer

Gevelbanden

Onze prefab aluminium gevelbanden zijn geschikt voor horizontale en verticale plaatsing, waardoor unieke geveldesigns mogelijk zijn. Het lichtgewicht karakter van de gevelbanden maakt ze tot een innovatieve en efficiënte oplossing die niet alleen ontwerprijheid en duurzaamheid biedt, maar ook bijdraagt aan eenvoudige, veilige en snelle bouwprocessen. Er is ruime keuze in modellen, kleuren en lengtes tot 16 meter voor een naadloze afwerking. Naast onze standaard modellen is ook maatwerk op aanvraag mogelijk.

Detail gevelband



Scan de QR-code
voor meer informatie
en de BIM bibliotheek



Breda



Assen



Hillegom

Voordelen:

- ✓ Onderhoudsarm
- ✓ Prefab bouwproduct
- ✓ Lichtgewicht
- ✓ 100% recyclebaar

MR



Purmerend



Eibergen



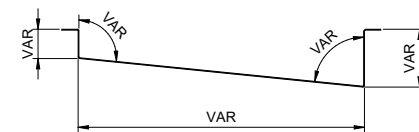
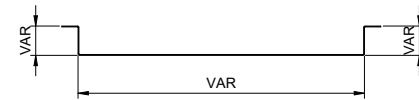
Spartenlaene

Boxtel

(Design) panelen

Voor een strakke afwerking van woningen en gebouwen kunnen onze prefab aluminium panelen worden toegepast. Indien gewenst kunnen de panelen voorzien worden van een print, huisnummer of design. Verschillende (gaten) patronen zijn naar specifiek ontwerp in zowel vlakke, schuine of geprofileerde doorsnede mogelijk. De panelen zijn verkrijgbaar in elke gewenste RAL kleur waardoor ze perfect aansluiten bij de esthetische eisen van elk project.

Detail design paneel



Amsterdam

Scan de QR-code
voor meer informatie
en de BIM bibliotheek





Beetsterzwaag

Voordelen:

- ✓ Onderhoudsarm
- ✓ Lichtgewicht
- ✓ 100% recyclebaar
- ✓ Prefab bouwproduct

MR



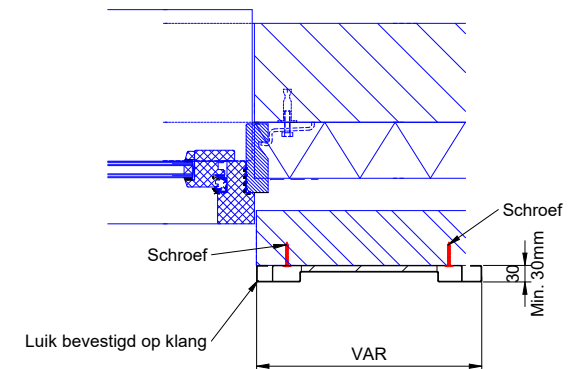
Arnhem



Luiken

Prefab aluminium sierluiken zijn de perfecte combinatie van stijl, duurzaamheid en onderhoudsgemak. Deze decoratieve luiken worden steeds populairder om een woning een klassieke, landelijke of juist moderne uitstraling te geven. De keuze in kleuren en afmetingen is groot.

Detail luik



Scan de QR-code
voor meer informatie
en de BIM bibliotheek





Zevenhuizen



Elburg

Voordelen:

- ✓ Onderhoudsarm
- ✓ Maatwerk
- ✓ Lange levensduur
- ✓ Prefab bouwproduct

MR

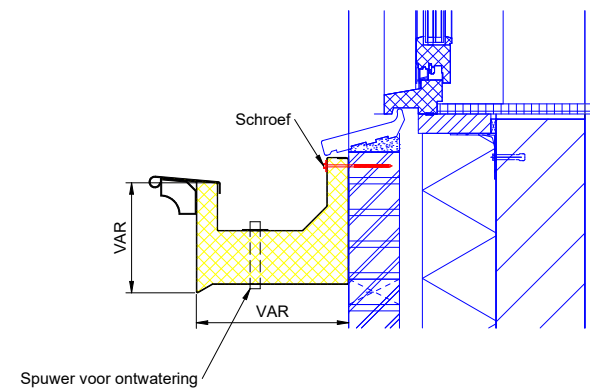


Assen

Bloembakken

Door prefab aluminium bloembakken aan de gevel te monteren, wordt er ruimte gecreëerd voor een verscheidenheid aan planten die biodiversiteit bevorderen. Er is een ruime keuze in modellen, kleuren en maatvoering. Naast onze standaard modellen is ook maatwerk op aanvraag mogelijk.

Detail bloembak



Bergschenhoek

Scan de QR-code
voor meer informatie
en de BIM bibliotheek





Bergschenhoek



Zwolle

Voordelen:

- ✓ Onderhoudsarm
- ✓ Maatwerk
- ✓ 100% recyclebaar
- ✓ Lichtgewicht

MR

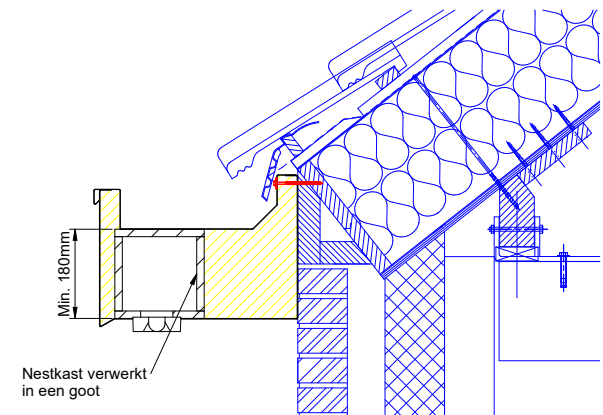


Dronten

Nestkasten

Steeds meer natuurlijke broedplaatsen verdwijnen, daarom bieden wij vogels een nieuwe plek met de nestkasten van Unitura. Deze kunnen geïntegreerd worden in onze prefab aluminium bouwproducten; zelfdragende goten, gevelbanden of dakranden. Er zijn modellen voor gierzwaluwen, huismussen en vleermuizen. De nestkasten, gemaakt van hoogwaardige WPC-platen, voldoen aan de Gedragscode Natuurinclusief Renoveren en ondersteunen biodiversiteit.

Detail nestkast



Scan de QR-code
voor meer informatie
en de BIM bibliotheek



De Bilt



Apeldoorn



De Bilt

Voordelen:

- ✓ Onderhoudsarm
- ✓ Lichtgewicht
- ✓ Milieuvriendelijk
- ✓ Ondersteunt de biodiversiteit

MR



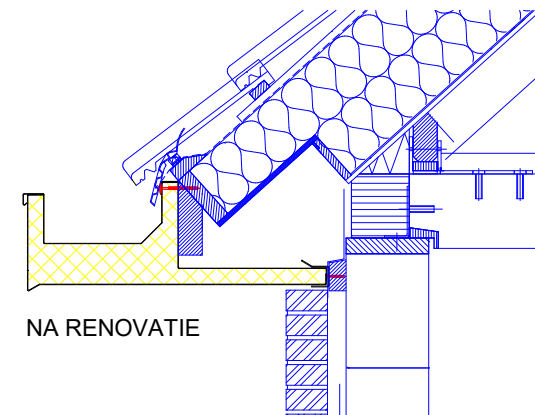
Apeldoorn

Na

Renovatie

Bij renovatie kunnen onze prefab aluminium bouwproducten worden toegepast en ontzorgen wij door de levering, demontage, montage en aanvullende werkzaamheden op ons te nemen. Onze bouwproducten kunnen worden aangepast om koudebrug problemen op te lossen. Bij vernieuwde en geïsoleerde buitenschillen of daken bieden wij een ruime keuze aan prefab aluminium bouwproducten, zoals goten en windveren.

Detail renovatie



NA RENOVATIE

Leiden

Scan de QR-code
voor meer informatie
en de BIM bibliotheek





Na



Voor



Wedde



Na



Voor



Haaften

Standaard RAL kleuren



RAL 9010



RAL 9001



RAL 9006



RAL 7036



RAL 7016

Poedercoaten en natlakken

Meilof Riks bv beschikt over een eigen poedercoat- en natlakinstallatie voor producten in speciale RAL kleuren. Dit maakt ons extra flexibel en minder afhankelijk van derden. De poedercoatinstallatie is gasvrij en werkt volledig op onze eigen opgewekte stroom. Dit alles maakt het poedercoaten CO2-neutraal. De kwaliteit van ons werk wordt gewaarborgd door certificering met het Qualicoat-keurmerk.





MEILOF RIKS bv
*Overige RAL kleuren
op aanvraag*



MEILOF RIKS bv

4 ZERO EMISSION PRODUCTIELIJN



2 VIERDUIZEND+ ZONNEPANELEN



12 AFVALSCHEIDING



248 medewerkers



95% in vaste dienst



4% ziekteverzuim

7 OPLAADPUNTEN
ELEKTRISCHE AUTO'S



3 30+ ELEKTRISCHE
VOERTUIGEN



6.134 producten



860.000 kg aluminium
per jaar



20 hallen



Totale terrein
oppervlakte is
106.708 m² waarvan
35.726 m² bebouwd

MEILOF RIKS bv



+

Ontwikkelen



+

Produceren



+

Leveren



+

Monteren

=



Duurzaam

Meilof Riks bv
De Zwaaihoek 23
9641 KW Veendam
+31 (0) 598 63 60 40
info@meilofriks.nl
meilofriks.nl



MIR
2025